



Ombra d.o.o. | Litostrojska cesta 40 | 1000 Ljubljana | SLOVENIA | 040.20.70.44 | www.ombra.si | info@ombra.si

LOUNGE



Ombra d.o.o. | Litostrajska cesta 40 | 1000 Ljubljana | SLOVENIA | 040.20.70.44 | www.ombra.si | info@ombra.si

O nas

27-letne izkušnje omogočajo podjetju Ombra celovito ponudbo zunanjih rešitev, ki so narejene iz aluminijeve zlitine, plemenitih tkanin in stekla.

Ombra ustvarja trajnostne rešitve za ustvarjanje sence na prostem iz aluminija, ki se osredotočajo na ljudi in njihove potrebe v harmoniji z naravo in tehnologijo.

Rešitve zagotavljajo minimalne obratovalne stroške, zmanjšujejo zunanji hrup, izboljšujejo javno zdravje in zagotavljajo visokokakovosten svež zrak vsem uporabnikom.

Z izjemno kakovostjo, dizajnom in funkcionalnostjo Ombra ustvarja ideje in občutke inženirjev, arhitektov in oblikovalcev...



Ombra d.o.o. | Litostrojska cesta 40 | 1000 Ljubljana | SLOVENIA | 040.20.70.44 | www.ombra.si | info@ombra.si

LOUNGE

Razširite svoj pogled s Lounge...

1.1. Zakaj Lounge?

- ✓ Nov generacijski pristop
- ✓ Moderna estetska oblika
- ✓ Neomejen pogled
- ✓ Opcijska izbira barv
- ✓ Okolju prijazno
- ✓ Možnost uporabe različnega stekla
- ✓ Različne dimenzije možnosti

1.2. Lastnosti Lounge

- ✓ Enostavna montaža in uporaba
- ✓ Tiho delovanje
- ✓ Nastavljiva višina stekla
- ✓ Odporno proti močnemu vetru in udarcem
- ✓ Z enostavnim čiščenjem in menjavo stekla je vzdrževanje finančno ugodno.
- ✓ Varnostni ukrepi, ki preprečujejo morebitne nesreče.
- ✓ Tipka ali več možnosti oddaljenega upravljanja
- ✓ Možnost toplotno izoliranega sistema

1.3. Prednosti Panorame

- ✓ Poveča območje uporabe
- ✓ Omogoča nadzor nivoja svežega zraka v zaprtem prostoru.
- ✓ Ščiti ljudi pred vetrom zahvaljujoč nastavljivim nivojem stekla.
- ✓ Fiksna plošča deluje kot steklena ograja
- ✓ Izjemno varno v primerjavi s standardnimi steklenimi balkonskimi sistemi.
- ✓ Možno krmiljenje motorja z USB napajanjem, ko ni električnega napajanja.



1.4. Oglejte si Lounge



- ✓ Lounge in Lounge *Thermal* izpolnjujeta potrebe strank z vrhunskim dizajnom in popolnimi kombinacijami.



- ✓ Če pride do težav s steklom, ni treba razstaviti ves sistem, problematične dele lahko enostavno zamenjate zahvaljujoč modularnim stranskim tirnicam.



- ✓ Stekleni profili s ščetkastimi tesnili odlično tesnijo in preprečujejo uhajanje zraka, ter žvižganje zaradi močnega vetra.



- ✓ Zahvaljujoč balastnim utežem, ki so pričvrščene z verigo, zagotavljajo stabilnost in nemoteno delovanje sistema.



- ✓ V zgornji škatli je 3,5 mm debel izolacijski pas, ki zagotavlja 30-35 dB zmanjšanje hrupa med delovanjem sistema.

- ✓ Zahvaljujoč gumijastem tesnilu EPDM, se ročaj sistema popolnoma prilega zgornji škatli, ko je sistem 100 % zaprt.

- ✓ Ročaji zagotavljajo estetski videz Panorame in so zelo pomembni iz vidika varnosti. Preprečujejo morebitno ukleščenje prstov.

- ✓ Dve možnosti ročajev omogočata uporabniku izbiro zelene oblike ročaja, ravnega ali ukrivljenega.



1.4. Oglejte si Lounge



- ✓ Pri velikih pročelnih projektih se lahko brez dodatnih konstrukcij uporabijo škatlasti profili na priključnih delih dveh Panoram. Možni škatlasti profili so 2 x 12 cm, 4 x 12 cm in 6 x 12 cm.
- ✓ Z enim od teh škatlastih profilov lahko Panoramo zaključite brez stene ali stebra.
- ✓ Višina fiksnega stekla je nastavljiva in je lahko enaka ali višja od premičnega stekla.
- ✓ V notranjosti tračnice je dodaten profil, ki drži premično steklo na določeni višini.
- ✓ Zahvaljujoč tej funkciji, je pri velikih projektih, čeprav so višine posameznih modulov različne, mogoče vsa stekla nastaviti na enako višino med mirovanjem.



- ✓ Z nastavljivim U-profilom, tudi če tla niso ravna, je mogoče odpraviti težavo do 2,5 cm, medtem ko lesene kline postavite pod steklo za stabilizacijo tal in nato za namestitev uporabite silikon za pritrditev.
- ✓ Ko je širina sistema Lounge Thermal večja od 3,75 m, obstaja dodaten profil, ki preprečuje morebitno tresenje in povečuje obstojnost fiksnega stekla. Po končani namestitvi je treba ta dodatni profil namestiti na vrh fiksnega dela sistema.
- ✓ Ta dodatni profil je zasnovan tako, da se ujema z ročajem in predstavlja popolno kombinacijo.

1.4. Oglejte si Lounge

- ✓ SOMFY je najboljši izdelek za Panoramo s preverjeno kakovostjo in je znan po vsem svetu.
- ✓ Na voljo so 3 različne možnosti daljinskega upravljanja, Telis 1 - 5 - 16. Z daljinskim upravljanjem je mogoče krmiliti vse definirane sisteme istočasno ali posamično.
- ✓ Pri velikih projektih je možno integrirati sprejemnik SOMFY za Panoramo, za krmiljenje modulov preko pametnih telefonov ali tablic. Aplikacijo lahko naložite prek App Store ali Play Store v napravah Apple in Android.
- ✓ Tahoma končnemu uporabniku daje svobodo tako, da uporabniku omogoča ustvarjanje različnih scenarijev ali dostop do sistema in nadzor nad njim, tudi če uporabnik ni pri izdelku.



- ✓ Možno je uporabiti vse vrste RAL, eloksiranih in lesenih pokrivnih površin. RAL barve so standardne. Anodizirane in lesene pokrovne površine se izračunajo ločeno.



- ✓ Obstajajo različne možnosti barv stekla, poleg standardnega 8 mm prozornega kaljenega stekla, kot so modro, zeleno, opak, bronasto in prozorno. Možnosti bodo izračunane posebej.



- ✓ Zahvaljujoč ekskluzivnemu lepilu, ki je razvito za Panoramo, je zagotovljen popoln oprijem pri pritrditvi stekla z aluminijastim profilom. Lepilo ni zelo toga niti mehko, da je zelo tolerantno proti ekstremnim vremenskim razmeram in morebitnim udarcem.

1.4.1 Možne postavitve Lounge

Pri vseh kombinacijah je prvo steklo fiksno in naslednja so premična, kot prejšnja;



Možne kombinacije

Vrsta sistema	1+1	1+2	1+3
Lounge	Da	Da	Da
Lounge <i>Thermal</i>	Da	Da	Ne

Dvojno steklo, maks. mogoča velikost (5+11+5 termično steklo)

	1+1	1+2	1+3
Širina	4,00	3,60	No
Višina	2,40	3,60	No

Enojno steklo, maks. mogoča velikost (8 mm kaljeno)

	1+1	1+2	1+3
Širina	4,00	3,60	3,60
Višina	2,40	3,60	3,60

1.5.1. Motor

Motor z vgrajenim radijskim upravljanjem. Klasična večnamenska enota za motorizacijo številnih izdelkov (rolete, tende, vertikalne žaluzije itd.) Funkcije gor, dol in zaustavitev, ki jih je mogoče vnaprej programirati z "mojim" najljubšim položajem.

Tehnični podatki:

Nominalni navor	120 Nm
Nominalna hitrost	12 obr./min.
Nominalna napetost – frekvenca	220 V, 50 Hz
Poraba energije	350 W
Premer cevi motorja	60 mm
Največja obremenitev motorja	168 kg
Masa	5,5 kg
Glasnost	65 dB



1.5.2.1. Daljinski upravljalniki



Telis 1 RTS

Daljinski upravljalniki za upravljanje 1 aplikacije ali 1 skupine aplikacij.



Telis 4 RTS

Daljinski upravljalniki za upravljanje od 1 do 5 aplikacij ali 5 skupin aplikacij.



Telis 16 RTS

Centralni daljinski upravljalnik za upravljanje do 16 skupin aplikacij. 16 kanalov z enostavno prilagoditvijo.

1.5.2.2. Daljinski upravljalniki (opcijsko)

- ✓ TAHOMA je aplikacija, ki preko pametnega telefona ali tabličnega računalnika nadzoruje ves sistem, ki ima motor SOMFY RTS, kot so žaluzije, rolete, tende, pergole, senčila in Lounge!
- ✓ S TaHoma® One homeautomation lahko poenostavite interakcijo med vami in napravami v vašem domu. Svoj dom enostavno spremenite z rešitvami za motorizacijo Somfy in poenostavite način življenja - varneje, udobneje in energijsko učinkoviteje, ki vam omogoča popoln nadzor z vašo najljubšo mobilno napravo.
- ✓ Sestavljen je iz preproste in diskretne škatle, ki se priključi v običajno električno vtičnico in komunicira prek WiFi-omrežja vašega doma!

Vedno povezani s svojim domom

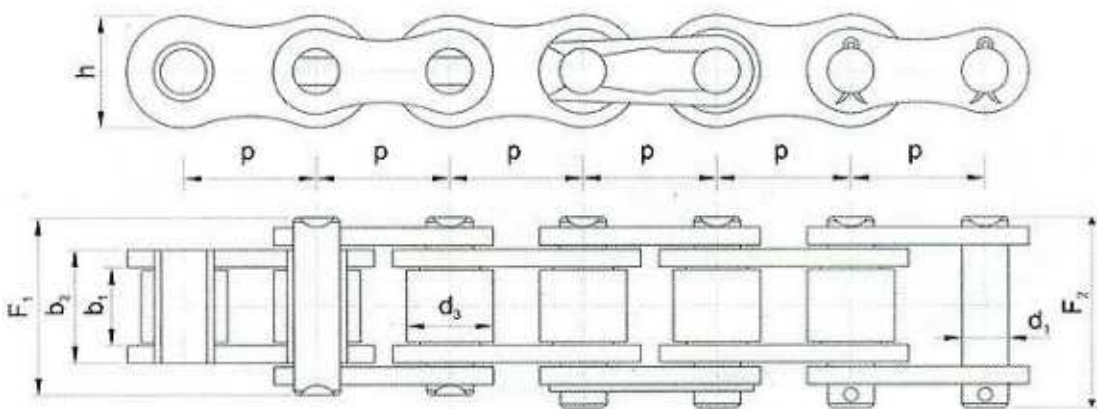


1.5.3. Pogon

- ✓ Proizvedeno v skladu s standardom DIN 8187.
- ✓ Veriga: kaljeno jeklo.
- ✓ Balastne uteži (2 kosa x 2,5 kg).



DIN ISO Nr.	p mm	b1 mm min	b2 mm max	d1 mm h9	d3 mm max	F1 mm max	F2 mm max	h mm max	Zincir Çekme Kuvveti	Zincir Kopma Yüku	Zincir Kg/m Ağırlığı
08B-1	12,7	7,75	11,3	4,45	8,51	17	20,9	11,81	0,5	18200	0,7

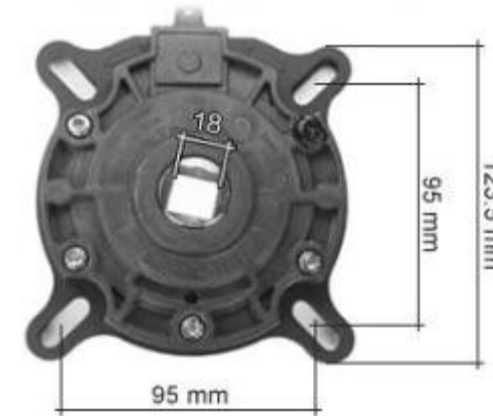


1.5.4. Varnostna zavora (opcijsko)

Varnostna zavora ima dvojno funkcijo:

- podpira gred Panorame,
- blokada Panorame v primeru okvare delov vzmetenja.

V primeru sprostitve varnostne zavore, varnostna naprava samodejno prekine električno napajanje motorja, pri čemer se izogne dodatnim poškodbam sistema in motorizacije.



1.5.5. Aluminijasti profil - lepilo za steklo

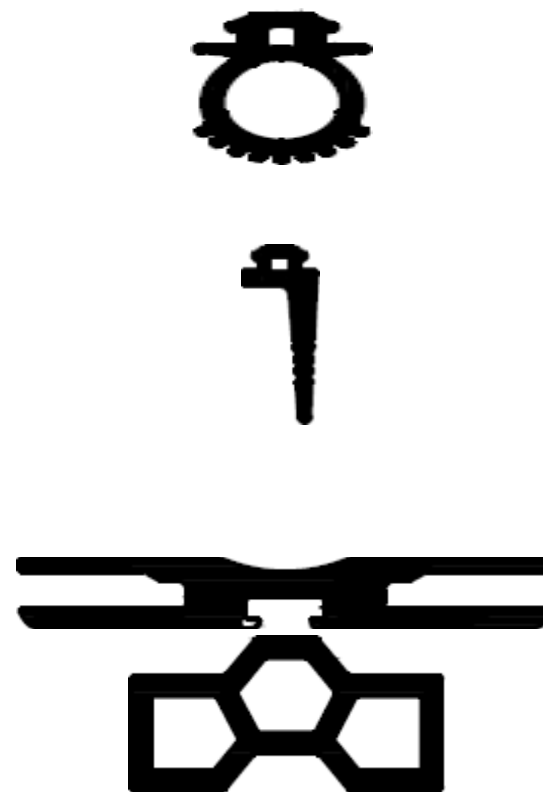
- ✓ Izredno velika sila oprijema (75 kg/cm²)
- ✓ Barvno zaporedje, odpornost na pogoje zraka in UV-svetlobo.
- ✓ Lahko se nanese na skoraj vsako površino, vključno z vlažnimi in suhimi površinami.
- ✓ Izocijanat, topilo, brez halogena in kislin

Tehnični podatki

Trdota	Ca. 55 ± 5 Shore A
Gostota	1,46 g/ml
Največje dovoljeno popačenje	± 20 %
Temperaturna odpornost	-40 °C → 90 °C
Najv. napetost (DIN 53504)	2,10 N/mm ²
Modul elastičnosti 100% (DIN 53504)	1,80 N/mm ²
Temperatura nanosa	5 °C → 35 °C

1.5.6. Trakovi in izolacija

- ✓ **Izolacijski trak:** Trak, narejen iz EPDM, zmanjšuje pretok zraka, hrupa in prahu. Omogoča popoln dotik z delom za naslon med zaprtim položajem sistema.
- ✓ **Izolacija:** Trak, narejen iz EPDM, odporen na pogoje zraka in tesni zrak, vodo in hrup.
- ✓ **Zvočna izolacija:** Samolepilni trak PNB5 debeline 3,5 mm zmanjšuje hrup, ki ga povzroča motor v zgornji škatli, 32 decibelov v skladu s standardi STC. Zaznaven hrup med delovanjem sistema je približno 35 - 40 decibelov.
- ✓ **Toplotna izolacija:** Poleg 5 mm + 11 mm + 5 mm kaljenega toplotno izoliranega stekla, termična pregrada, ki je nameščena v zgornji okvir in stranske profile, zmanjšuje prenos toplote od zunaj in je tako sistem toplotno izoliran.



2. Področja uporabe



- kavarne
- restavracije
- bolnice
- pisarne
- bivalna okolja
- vrtne hiše
- zimski vrtovi
- verande











Ombra d.o.o. | Litostrojska cesta 40 | 1000 Ljubljana | SLOVENIA | 040.20.70.44 | www.ombra.si | info@ombra.si







Ombra d.o.o. | Litostrojska cesta 40 | 1000 Ljubljana | SLOVENIA | 040.20.70.44 | www.ombra.si | info@ombra.si







Ombra d.o.o. | Litostrojska cesta 40 | 1000 Ljubljana | SLOVENIA | 040.20.70.44 | www.ombra.si | info@ombra.si





Ombra d.o.o. | Litostrojska cesta 40 | 1000 Ljubljana | SLOVENIA | 040.20.70.44 | www.ombra.si | info@ombra.si